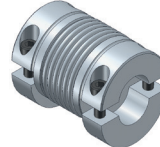
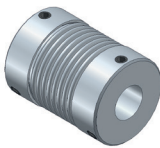
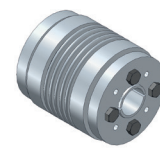
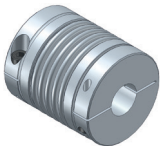
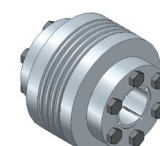

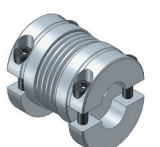
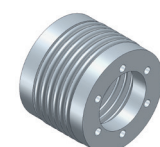




Metallbalgkupplungen

Metal Bellow Couplings

<p>WK1</p>  <p>0,5 - 10 Nm Miniatur Metallbalgkupplung mit Spreiznabe / Mini-Metal Bellow Coupling with expanding shaft clamp</p>	Seite / Page 1	<p>WK4-H</p>  <p>18 - 500 Nm Metallbalgkupplung mit Klemmnabe (Halbschale) / Metal Bellow Coupling with clamping hub (split hub)</p>	Seite / Page 8
<p>WK2</p>  <p>0,1 - 10 Nm Miniatur Metallbalgkupplung mit Stiftschraube / Mini-Metal Bellow Coupling with set screw</p>		<p>WK5-M</p>  <p>4,5 - 10 Nm Miniatur Metallbalgkupplung mit Außenkonus / Mini-Metal Bellow Coupling with conical taper clamping ring</p>	
<p>WK3</p>  <p>0,5 - 10 Nm Miniatur Metallbalgkupplung mit Klemmnabe / Mini-Metal Bellow Coupling with clamping hub</p>	Seite / Page 3	<p>WK5</p>  <p>18 - 5000 Nm Metallbalgkupplung mit Außenkonus / Metal Bellow Coupling with conical taper clamping ring</p>	Seite / Page 10
<p>WK3-E</p>  <p>0,5 - 10 Nm Miniatur Metallbalgkupplung mit Klemmnabe (Edelstahl) / Mini-Metal Bellow Coupling with clamping hub (stainless steel)</p>		Seite / Page 4	
<p>WK3-H</p>  <p>0,5 - 10 Nm Miniatur Metallbalgkupplung mit Klemmnabe (Halbschale) / Mini-Metal Bellow Coupling with clamping hub (split hub)</p>	Seite / Page 5		<p>WK7</p>  <p>18 - 5000 Nm Metallbalgkupplung - Flanschausführung / Metal Bellow Coupling - flange mounting</p>
<p>WK4</p>  <p>18 - 500 Nm Metallbalgkupplung mit Klemmnabe / Metal Bellow Coupling with clamping hub</p>		Seite / Page 6	<p>WK8</p>  <p>4,5 - 500 Nm Metallbalgkupplung steckbar mit Klemmnabe / Metal Bellow Coupling pluggable with clamping hub</p>
<p>WK4-E</p>  <p>18 - 500 Nm Metallbalgkupplung mit Klemmnabe (Edelstahl) / Metal Bellow Coupling with clamping hub (stainless steel)</p>	Seite / Page 7		<p>Einsatzgebiete:</p> <ul style="list-style-type: none"> • Lineareinheiten • Werkzeugmaschinen • Spindelhubeinheiten • Verpackungsmaschinen • Sondermaschinen • Hochdynamischen Portalantrieben • Pumpen mit axialen und vertikalen Antrieben

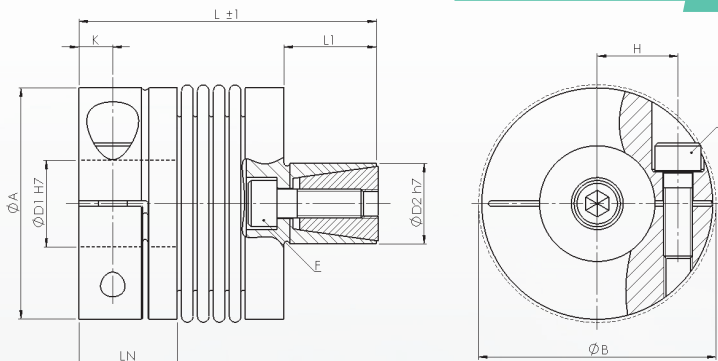
Miniatur Metallbalgkupplung mit Spreiznabe
 Mini-Metal Bellows Coupling with expanding shaft clamp

Abmessungen / Dimensions

- ØA - Außendurchmesser / Outside diameter
- ØB - Stördurchmesser / Clearance diameter
- ØD1 - Bohrungsdurchmesser / Bore diameter
- ØD2 - Dorndurchmesser / Clamp diameter
- L - Gesamtlänge / Overall length
- LN - Nabelnänge / Length of the clamping hub
- L1 - Grundabmessung / Reference dimension
- K - Grundabmessung / Reference dimension
- H - Grundabmessung / Reference dimension
- S - Spanschrauben / Clamping screw size
- F - Spanschrauben / Clamping screw size

Technische Daten / Technical Data

- TKN - Drehmoment / Torque
- TA - Anziehmoment der Spanschraube / Installation torque per screw
- J - Massenträgheitsmoment / Moment of inertia
- CT - Federsteifigkeit / Torsional stiffness
- ΔKr - max. radialer Versatz / max. parallel misalignment
- ΔKa - max. axialer Versatz / max. axial misalignment
- M - Masse / Weight



Bestellbeispiel / Ordering Example:

WK1/10	34	6	8	SX
Typ / Type	L	ØD1	ØD2	Option

Typ / Type	Abmessungen / Dimensions											Technische Daten / Technical Data								
	TKN	L	Ø A	ØD1	ØD2 ²	LN	L1	Ø B	K	H	S	F	TA (S)	TA (F)	J ¹	CT	Kr	Ka	M ¹	
WK1	Nm	mm										ISO 4762	ISO 4762	Nm	Nm	g cm ²	Nm/rad	mm	mm	g
5	0,5	28	15,5	3-7	8	6,75	8	17,5	2,4	5,2	M2	M3	0,5	1	2,5	258	0,1	0,2	9,3	
		32													2,6	195	0,15	0,3	9,68	
		36													2,8	160	0,2	0,4	10,14	
10	1	30	15,5	3-7	8	6,75	8	17,5	2,4	5,2	M2	M3	0,5	1	3,0	510	0,1	0,2	10,64	
		34													3,2	380	0,15	0,3	11	
		38													3,4	308	0,2	0,4	11,75	
15	1,5	37	20,5	3-10	10	8,5	12	21	3	7	M2,5	M4	1,2	3	7,8	750	0,1	0,3	18,5	
		41													8,4	700	0,15	0,4	19,3	
20	2	41	25,5	3-12,5	10	11	12	27	3,5	9	M3	M4	2	3	20,6	1510	0,15	0,3	27,8	
		46													24,2	1300	0,2	0,4	31,3	
		50													27,7	1040	0,25	0,5	34,8	
45	4,5	52	32,5	6-16	14	13	16	34	4,5	11,5	M4	M5	5	5,9	68	6480	0,1	0,3	56,6	
		60													98,5	4100	0,2	0,5	74	
100	10	61	40,5	6-22	16	14	20	41,5	4,7	15,5	M4	M6	5	10	153	8080	0,15	0,4	81	
		71													257	6750	0,3	0,6	117	

¹ Massenträgheitsmoment und Gewicht sind mit dem größten Bohrungsdurchmesser gerechnet.
 Moment of inertia and weight (mass) are calculated with reference to the largest bore size.

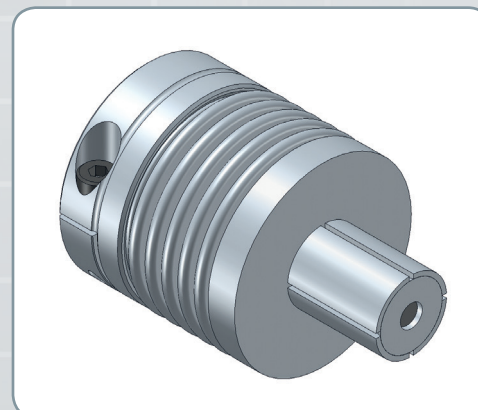
² weitere Zapfen Ø auf Anfrage
 more pin Ø on request

Eigenschaften / Optionen:

- Material: Balg aus rostfreiem Stahl
 Naben aus Aluminium
- Temperaturbereich: -30°C bis +120°C
- Drehzahl: max. 15 000 min⁻¹
- die Kontaktflächen müssen öl- und fettfrei sein
- die Wellentoleranz sollte innerhalb der Passungstoleranz g6 oder h7 liegen
- Passfedernut nach DIN 6885 wahlweise
- Sonderausführung in Edelstahl wahlweise
- leichte Montage
- torsionssteif
- spielfrei
- wartungsfrei
- verschleißfrei
- korrosionsbeständig
- Ausgleich von Wellenversatz
- geringes Massenträgheitsmoment
- kurze Ausführung (spart Einbauraum und Kosten)
- Spreiznabe für integrierten Anbau

Characteristics / Options:

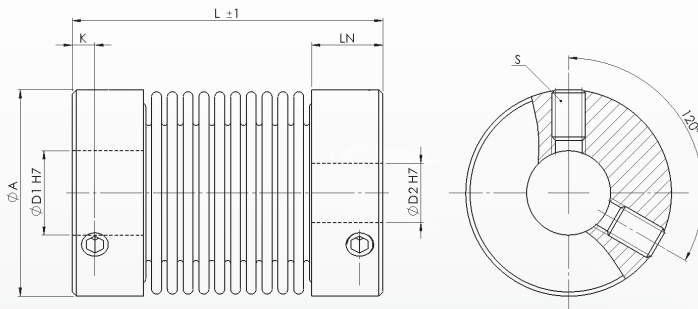
- Material: bellows made of stainless steel
 hubs made of aluminium
- Temperature range: -30°C until +120°C
- speed: max. 15 000 min⁻¹
- contact surface have to be oil- and grease-free
- shaft tolerance should be within the fitting tolerance g6 or h7
- keyway acc. DIN 6885 optional
- special design in stainless steel optional
- easy mounting
- torsionally rigid
- backlash-free
- maintenance-free
- wear-resistant
- corrosion-resistant
- compensation of shaft offset
- low moment of inertia
- short version (saves space requirements and costs)
- expansion hub for integrated mounting



Miniatur Metallbalgkupplung mit Stiftschrauben Mini-Metal Bellows Coupling with set screws

Abmessungen / Dimensions

- ØA - Außendurchmesser / Outside diameter
- ØD1/ØD2 - Bohrungsdurchmesser / Bore diameter
- L - Gesamtlänge / Overall length
- LN - Nabenlänge / Length of the clamping hub
- K - Grundabmessung / Reference dimension
- S - Gewindestift / Grub screw



Technische Daten / Technical Data

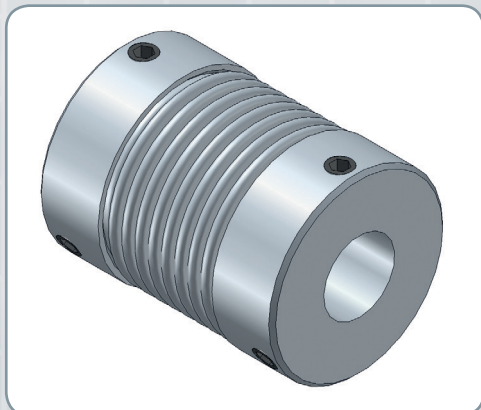
- TKN - Drehmoment / Torque
- TA - Anziehmoment der Stiftschraube / Installation torque per screw
- J - Massenträgheitsmoment / Moment of inertia
- CT - Drehfedersteife / Torsional stiffness
- ΔKr - max. radialer Versatz / max. parallel misalignment
- ΔKa - max. axialer Versatz / max. axial misalignment
- ΔKw - max. winkelliger Versatz / max. angular misalignment
- M - Masse / Weight

Bestellbeispiel / Ordering Example:

WK2/10	25	6	8	SX
Typ / Type	L	ØD1	ØD2	Option

Typ / Type	Abmessungen / Dimensions							Technische Daten / Technical Data						
	TKN	L	Ø A	ØD1/ØD2	LN	K	S	TA	J ¹	CT	Kr	Ka	Kw	M ¹
WK2	Nm	mm					ISO 4029	Nm	g cm ²	Nm/rad	mm	mm	°	g
1	0,1	22	10	2-5	4,2	2	M3	0,5	0,45	65	0,12	0,2	1,5	2,98
5	0,5	19	15	3-8	6	2,2	M3	0,5	2	255	0,1	0,2	1,5	5,6
		23							2,14	195	0,15	0,3	1,5	6
		27							2,3	155	0,2	0,4	2	6,5
10	1	21	15	3-8	6	2,2	M3	0,5	2,49	505	0,1	0,2	1,5	6,95
		25							2,7	380	0,15	0,3	1,5	7,5
		29							2,9	305	0,2	0,4	2	8
15	1,5	26	20,5	3-12	8	3	M4	1,5	8,7	740	0,1	0,3	1,5	13
		30							9,2	700	0,15	0,4	2	13,9
20	2	27	24,5	3-14	8,5	2,7	M4	1,5	19,2	1500	0,15	0,3	1,5	20,3
		33							23	1350	0,2	0,4	1,5	23,8
		37							26	1000	0,25	0,5	2	26,5
45	4,5	40	32	6-18	12,3	4,5	M6	3	80	6500	0,1	0,3	1,5	51
		48							110	4100	0,2	0,5	2	68
100	10	45	40	6-24	12,5	4,5	M6	3	188	8100	0,15	0,4	1,5	74
		55							292	6750	0,3	0,6	2	109

¹ Massenträgheitsmoment und Gewicht sind mit dem größten Bohrungsdurchmesser gerechnet.
Moment of inertia and weight (mass) are calculated with reference to the largest bore size.



Eigenschaften / Optionen:

- Material: Balg aus rostfreiem Stahl
Naben aus Aluminium
- Temperaturbereich: -30°C bis +120°C
- Drehzahl: max. 15 000 min⁻¹
- die Kontaktflächen müssen öl- und fettfrei sein
- die Wellentoleranz sollte innerhalb der Passungstoleranz g6 oder h7 liegen
- Passfedernut nach DIN 6885 wahlweise
- Sonderausführung in Edelstahl wahlweise
- leichte Montage
- torsionssteif
- spielfrei
- wartungsfrei
- verschleißfrei
- korrosionsbeständig
- Ausgleich von Wellenversatz
- geringes Massenträgheitsmoment
- preiswerte Ausführung

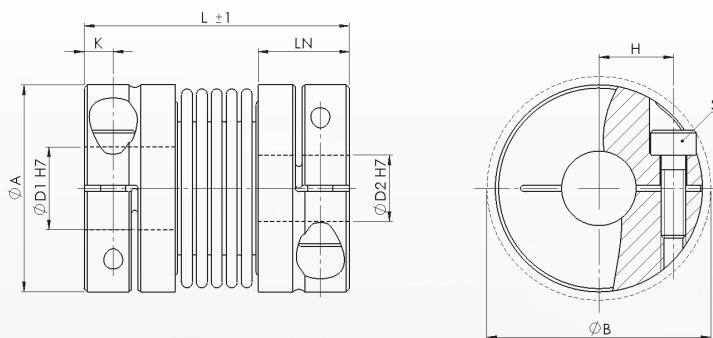
Characteristics / Options:

- Material: bellows made of stainless steel
hubs made of aluminium
- Temperature range: -30°C until +120°C
- speed: max. 15 000 min⁻¹
- contact surface have to be oil- and grease-free
- shaft tolerance should be within the fitting tolerance g6 or h7
- keyway acc. DIN 6885 optional
- special design in stainless steel optional
- easy mounting
- torsionally rigid
- backlash-free
- maintenance-free
- wear-resistant
- corrosion-resistant
- compensation of shaft offset
- low moment of inertia
- low-cost version

Miniatur Metallbalgkupplung mit Klemmnaben
 Mini-Metal Bellows Coupling with clamping hubs

Abmessungen / Dimensions

- ØA - Außendurchmesser / Outside diameter
- ØB - Stördurchmesser / Clearance diameter
- ØD1/ØD2 - Bohrungsdurchmesser / Bore diameter
- L - Gesamtlänge / Overall length
- LN - Nabelnänge / Length of the clamping hub
- K - Grundabmessung / Reference dimension
- H - Grundabmessung / Reference dimension
- S - Spansschrauben / Clamping screw size



Technische Daten / Technical Data

- TKN - Drehmoment / Torque
- TA - Anziehmoment der Spansschraube / Installation torque per screw
- J - Massenträgheitsmoment / Moment of inertia
- CT - Drehfedersteife / Torsional stiffness
- ΔKr - max. radialer Versatz / max. parallel misalignment
- ΔKa - max. axialer Versatz / max. axial misalignment
- ΔKw - max. winkliger Versatz / max. angular misalignment
- M - Masse / Weight

Bestellbeispiel / Ordering Example:

WK3/10	27	6	7	SX
Typ / Type	L	ØD1	ØD2	Option

Typ / Type	Abmessungen / Dimensions									Technische Daten / Technical Data						
	TKN	L	Ø A	ØD1/ØD2	LN	Ø B	K	H	S	TA	J ¹	CT	Kr	Ka	Kw	M ¹
WK3	Nm	mm							ISO 4762	Nm	g cm ²	Nm/rad	mm	mm	°	g
5	0,5	21	15,5	3-7	6,75	17,5	2,4	5,2	M2	0,5	2,4	258	0,1	0,2	1,5	6,6
		25									2,5	195	0,15	0,3	1,5	7
		28									2,7	160	0,2	0,4	2	7,5
10	1	23	15,5	3-7	6,75	17,5	2,4	5,2	M2	0,5	2,9	510	0,1	0,2	1,5	7,9
		27									3,1	380	0,15	0,3	1,5	8,5
		31									3,3	308	0,2	0,4	2	9
15	1,5	27	20	3-10	8,55	21	3	7	M2,5	1,2	7,7	750	0,1	0,3	1,5	12,5
		31									8,3	700	0,15	0,4	2	13,3
20	2	32	25	3-12,5	11	27	3,5	9	M3	2	24	1510	0,15	0,3	1,5	24,5
		38									27,5	1300	0,2	0,4	1,5	28
		42									31	1040	0,25	0,5	2	31
45	4,5	42	32,5	6-16	13	34	4,5	11,5	M4	5	80	6480	0,1	0,3	1,5	49
		50									110	4100	0,2	0,5	2	66
100	10	48	40	6-22	14	41,5	4,7	15,5	M4	5	193	8080	0,15	0,4	1,5	74
		57									298	6750	0,3	0,6	2	110

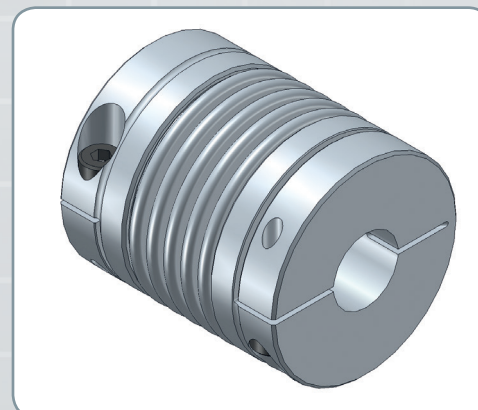
¹ Massenträgheitsmoment und Gewicht sind mit dem größten Bohrungsdurchmesser gerechnet.
 Moment of inertia and weight (mass) are calculated with reference to the largest bore size.

Eigenschaften / Optionen:

- Material: Balg aus rostfreiem Stahl
Naben aus Aluminium
- Temperaturbereich: -30°C bis +120°C
- Drehzahl: max. 15 000 min⁻¹
- die Kontaktflächen müssen öl- und fettfrei sein
- die Wellentoleranz sollte innerhalb der Passungstoleranz g6 oder h7 liegen
- Passfedernut nach DIN 6885 wahlweise
- leichte Montage
- torsionssteif
- spielfrei
- wartungsfrei
- verschleißfrei
- korrosionsbeständig
- Ausgleich von Wellenversatz
- geringes Massenträgheitsmoment
- geeignet für hochdynamische Anwendungen

Characteristics / Options:

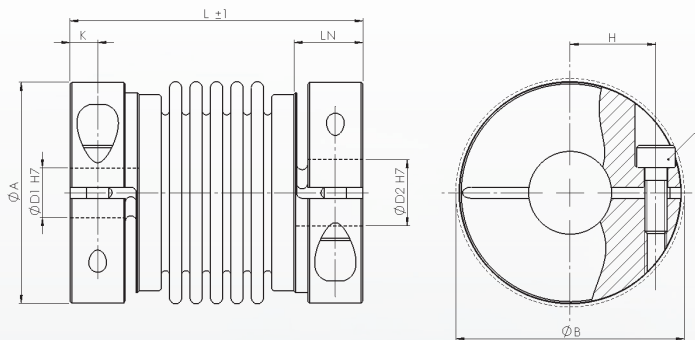
- Material: bellows made of stainless steel
hubs made of aluminium
- Temperature range: -30°C until +120°C
- speed: max. 15 000 min⁻¹
- contact surface have to be oil- and grease-free
- shaft tolerance should be within the fitting tolerance g6 or h7
- keyway acc. DIN 6885 optional
- easy mounting
- torsionally rigid
- backlash-free
- maintenance-free
- wear-resistant
- corrosion-resistant
- compensation of shaft offset
- low moment of inertia
- suitable for highly dynamic applications



Miniatur Metallbalgkupplung mit Klemmnaben - Edelstahlausführung
 Mini-Metal Bellows Coupling with clamping hubs - stainless steel design

Abmessungen / Dimensions

- ØA - Außendurchmesser / Outside diameter
- ØB - Stördurchmesser / Clearance diameter
- ØD1/ØD2 - Bohrungsdurchmesser / Bore diameter
- L - Gesamtlänge / Overall length
- LN - Nabenlänge / Length of the clamping hub
- K - Grundabmessung / Reference dimension
- H - Grundabmessung / Reference dimension
- S - Spanschrauben / Clamping screw size



Technische Daten / Technical Data

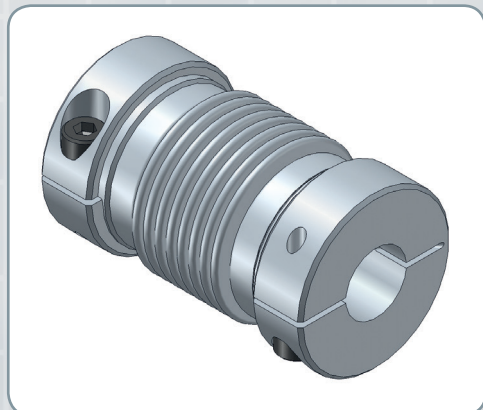
- TKN - Drehmoment / Torque
- TA - Anziehmoment der Spanschraube / Installation torque per screw
- J - Massenträgheitsmoment / Moment of inertia
- CT - Drehfedersteife / Torsional stiffness
- ΔKr - max. radialer Versatz / max. parallel misalignment
- ΔKa - max. axialer Versatz / max. axial misalignment
- ΔKw - max. winkelliger Versatz / max. angular misalignment
- M - Masse / Weight

Bestellbeispiel / Ordering Example:

WK3-E/10	28	6	7	SX
Typ / Type	L	ØD1	ØD2	Option

Typ / Type	Abmessungen / Dimensions									Technische Daten / Technical Data						
	TKN	L	Ø A	ØD1/ØD2	LN	Ø B	K	H	S	TA	J ¹	CT	Kr	Ka	Kw	M ¹
WK3-E	Nm	mm							ISO 4762	Nm	g cm ²	Nm/rad	mm	mm	°	g
5	0,5	26	15,5	3-7	7	17,5	2,9	5	M2	0,4	6,4	258	0,1	0,2	1	18,7
		29									6,5	195	0,15	0,3	1,5	19
		32									6,7	160	0,2	0,4	2	19,5
10	1	28	15,5	3-7	7	17,5	2,9	5	M2	0,4	6,4	510	0,1	0,2	1	19
		31									6,6	380	0,15	0,3	1,5	19,3
		35									7,2	308	0,2	0,4	2	21
15	1,5	33	20	3-10	8,5	21	3	7	M2,5	0,9	22,2	750	0,1	0,3	1,5	37
		37									22,7	700	0,15	0,4	2	37,9
20	2	35	25	3-12,5	9,8	27	4,1	9	M3	2	61,9	1510	0,15	0,3	1,5	67,8
		41									65,2	1300	0,2	0,4	1,5	71,1
		45									68,9	1040	0,25	0,5	2	74,7
45	4,5	47	32,5	6-16	12,5	34	5	11,5	M4	3,5	202	6480	0,1	0,3	1,5	128,8
		55									233	4100	0,2	0,5	2	146,1
100	10	53	40	6-22	12,5	41,5	5	15,5	M4	4,5	435,6	8080	0,15	0,4	1,5	173
		64									542,8	6750	0,3	0,6	2	209,4

¹ Massenträgheitsmoment und Gewicht sind mit dem größten Bohrungsdurchmesser gerechnet.
 Moment of inertia and weight (mass) are calculated with reference to the largest bore size.



Eigenschaften / Optionen:

- Material: Balg aus rostfreiem Stahl
Naben aus Edelstahl - geschweißt
- Temperaturbereich: -30°C bis +250°C
- Drehzahl: max. 15 000 min⁻¹
- die Kontaktflächen müssen öl- und fettfrei sein
- die Wellentoleranz sollte innerhalb der Passungstoleranz g6 oder h7 liegen
- Passfedernut nach DIN 6885 wahlweise
- leichte Montage
- torsionssteif
- spielfrei
- wartungsfrei
- verschleißfrei
- korrosionsbeständig
- Ausgleich von Wellenversatz
- geringes Massenträgheitsmoment
- geeignet für hochdynamische Anwendungen

Characteristics / Options:

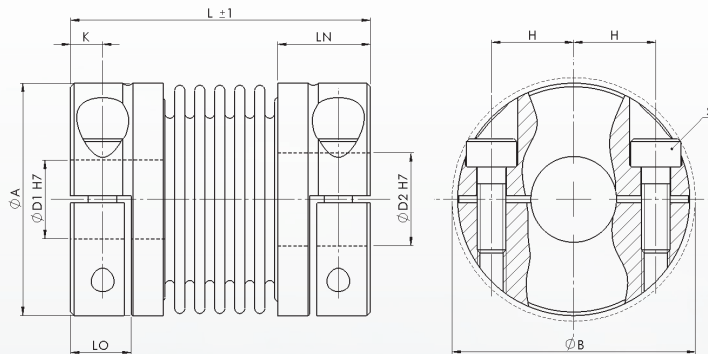
- Material: bellows made of stainless steel
hubs made of stainless steel - welded
- Temperature range: -30°C until +250°C
- speed: max. 15 000 min⁻¹
- contact surfaces have to be oil- and grease-free
- shaft tolerance should be within the fitting tolerance g6 or h7
- keyway acc. DIN 6885 optional
- easy mounting
- torsionally rigid
- backlash-free
- maintenance-free
- wear-resistant
- corrosion-resistant
- compensation of shaft offset
- low moment of inertia
- suitable for highly dynamic applications

PN-WK3-E-5-100-8-2015

Miniatur-Metallbalgkupplung - Halbschalenausführung
Mini-Metal Bellows Coupling - split clamping hubs

Abmessungen / Dimensions

- ØA - Außendurchmesser / Outside diameter
- ØB - Stördurchmesser / Clearance diameter
- ØD1/ØD2 - Bohrungsdurchmesser / Bore diameter
- L - Gesamtlänge / Overall length
- LN - Nabelnlänge / Length of the clamping hub
- K - Grundabmessung / Reference dimension
- H - Grundabmessung / Reference dimension
- LO - Grundabmessung / Reference dimension
- S - Spanschrauben / Clamping screw size



Technische Daten / Technical Data

- TKN - Drehmoment / Torque
- TA - Anziehmoment der Spanschraube / Installation torque per screw
- J - Massenträgheitsmoment / Moment of inertia
- CT - Drehfedersteife / Torsional stiffness
- ΔKr - max. radialer Versatz / max. parallel misalignment
- ΔKa - max. axialer Versatz / max. axial misalignment
- ΔKw - max. winkelliger Versatz / max. angular misalignment
- M - Masse / Weight

Bestellbeispiel / Ordering Example:

WK3-H/20	38	6	7	SX
Typ / Type	L	ØD1	ØD2	Option

Typ / Type		Abmessungen / Dimensions									Technische Daten / Technical Data						
WK3-H	TKN	L	ØA	ØD1 / ØD2	LO	LN	ØB	K	H	S	TA	J ¹	CT	Kr	Ka	Kw	M ¹
	Nm	mm									ISO 4762	Nm	g cm ²	Nm/rad	mm	mm	°
5	0,5	21	15,5	3-7	4,4	6,75	17,5	2,4	5,2	M2	0,5	1,44	258	0,15	0,4	1	4
		25										2,61	195	0,2	0,5	1,5	7,26
		28										2,81	160	0,25	0,6	2	7,73
10	1	23	15,5	3-7	4,4	6,75	17,5	2,4	5,2	M2	0,5	2,96	510	0,15	0,4	1	8,22
		27										3,2	380	0,2	0,5	1,5	8,8
		31										3,37	308	0,25	0,6	2	9,34
15	1,5	27	20	3-10	5,7	8,55	21	3	7	M2,5	1,2	8,44	750	0,15	0,5	1,5	13,7
		31										8,46	700	0,2	0,7	1,5	13,75
20	2	32	25	3-12,5	6,5	11	27	3,5	9	M3	2	24,8	1510	0,15	0,5	1,5	25,4
		38										28,3	1300	0,2	0,6	1,5	28,8
		42										31,85	1040	0,25	0,7	2	32,3
45	4,5	42	32,5	6-16	8,5	13	34	4,5	11,5	M4	5	82	6480	0,2	0,7	1,5	50
		50										113	4100	0,25	1	2	68
100	10	48	40	6-22	8,8	14	41,5	4,7	15,5	M4	5	196	8080	0,2	1	1,5	75
		57										300	6750	0,3	1,2	2	111

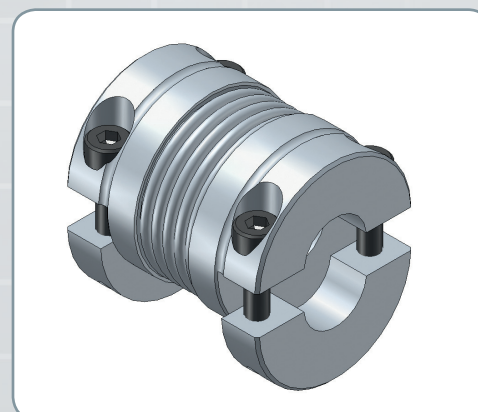
¹ Massenträgheitsmoment und Gewicht sind mit dem größten Bohrungsdurchmesser gerechnet.
Moment of inertia and weight (mass) are calculated with reference to the largest bore size.

Eigenschaften / Optionen:

- Material: Balg aus rostfreiem Stahl
Naben aus Aluminium
- Temperaturbereich: -30°C bis +120°C
- Drehzahl: max. 15 000 min⁻¹
- die Kontaktflächen müssen öl- und fettfrei sein
- die Wellentoleranz sollte innerhalb der Passungstoleranz g6 oder h7 liegen
- Passfedernut nach DIN 6885 wahlweise
- Sonderausführung in Edelstahl wahlweise
- leichte Montage und Demontage
- torsionssteif
- spielfrei
- wartungsfrei
- verschleißfrei
- korrosionsbeständig
- Ausgleich von Wellenversatz
- radiale Montage möglich
- geringer Einbauraum
- niedriges Gewicht und Massenträgheitsmoment

Characteristics / Options:

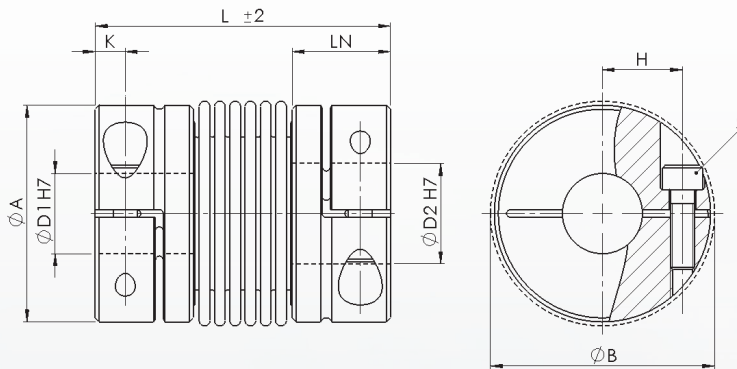
- Material: bellows made of stainless steel
hubs made of aluminium
- Temperature range: -30°C until +120°C
- speed: max. 15 000 min⁻¹
- contact surfaces have to be oil- and grease-free
- shaft tolerance should be within the fitting tolerance g6 or h7
- keyway acc. DIN 6885 optional
- special design in stainless steel optional
- easy mounting and demounting
- torsionally rigid
- backlash-free
- maintenance-free
- wear-resistant
- corrosion-resistant
- compensation of shaft offset
- radial mounting possible
- small installation space
- low weight and moment of inertia



Metallbalgkupplung mit Klemmnaben
 Metal Bellows Coupling with clamping hubs

Abmessungen / Dimensions

- ØA - Außendurchmesser / Outside diameter
- ØB - Stördurchmesser / Clearance diameter
- ØD1/ØD2 - Bohrungsdurchmesser / Bore diameter
- L - Gesamtlänge / Overall length
- LN - Nabenlänge / Length of the clamping hub
- K - Grundabmessung / Reference dimension
- H - Grundabmessung / Reference dimension
- S - Spansschrauben / Clamping screw size



Technische Daten / Technical Data

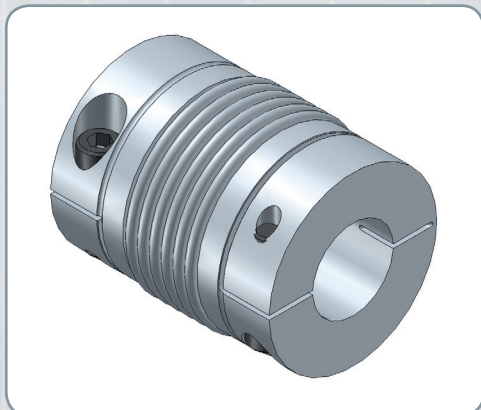
- TKN - Drehmoment / Torque
- TA - Anziehmoment der Spansschraube / Installation torque per screw
- J - Massenträgheitsmoment / Moment of inertia
- CT - Drehfedersteife / Torsional stiffness
- ΔKr - max. radialer Versatz / max. parallel misalignment
- ΔKa - max. axialer Versatz / max. axial misalignment
- ΔKw - max. winkelliger Versatz / max. angular misalignment
- n_{max} - max. Drehzahl / max. speed
- M - Masse / Weight

Bestellbeispiel / Ordering Example:

WK4/30	65	12	24	SX
Typ / Type	L	ØD1	ØD2	Option

Typ / Type	Abmessungen / Dimensions									Technische Daten / Technical Data							
	TKN	L	Ø A	ØD1/ØD2	LN	ØB	K	H	S	TA	J ¹	CT	Kr	Ka	Kw	n _{max}	M ¹
WK4	Nm	mm							ISO 4762	Nm	10 ⁻³ kg m ²	10 ³ Nm/rad	mm	mm	°	min ⁻¹	kg
18	18	63	45	8-25,4	20,5	47	5,75	17,5	M5	10	0,05	19	0,2	0,5	1,5	12800	0,14
		72									0,06	17	0,22	0,5	2	12800	0,15
30	30	65	54	10-30	24,5	56	7,5	20	M6	17	0,11	36	0,15	0,5	1,5	10300	0,23
		74									0,12	26	0,22	0,8	2	10300	0,25
60	60	79	65	12-35	29	67	10	24	M8	42	0,31	75	0,15	0,5	1,5	8700	0,44
		89									0,32	50	0,22	0,8	2	8700	0,45
80	80	92	79	14-42	34	84	11,75	28	M10	83	0,76	128	0,2	0,5	1,5	6900	0,74
		103									0,82	75	0,22	0,7	2	6900	0,79
150	150	92	79	14-42	34	84	11,75	28	M10	83	0,76	155	0,2	0,5	1,5	6900	0,74
		103									0,82	102	0,22	0,6	2	6900	0,79
200	200	101	90	20-43	38	93	12,5	31,5	M12	145	1,41	175	0,2	0,5	1,5	6400	1,1
		113									1,5	120	0,22	0,7	2	6400	1,17
300	300	103	109	24-60	38	110	13	39	M12	145	3,04	502	0,2	0,5	1,5	6000	1,7
		116									3,15	282	0,22	0,7	2	6000	1,75
500	500	111	119	35-60	41,5	122	14,75	42	M14	230	4,5	690	0,2	0,5	1,5	5000	1,99
		123									4,7	315	0,22	0,8	2	5000	2,05

¹ Massenträgheitsmoment und Gewicht sind mit dem größten Bohrungsdurchmesser gerechnet.
 Moment of inertia and weight (mass) are calculated with reference to the largest bore size.



Eigenschaften / Optionen:

- Material: Balg aus rostfreiem Stahl
Naben aus Aluminium
- Temperaturbereich: -30°C +120°C
- die Kontakflächen müssen öl- und fettfrei sein
- die Wellentoleranz sollte innerhalb der Passungstoleranz g6 oder h7 liegen
- Passfedernut nach DIN 6885 wahlweise
- leichte Montage
- torsionssteif
- spielfrei
- wartungsfrei
- verschleißfrei
- korrosionsbeständig
- Ausgleich von Wellenversatz
- geringes Massenträgheitsmoment
- geringer Einbauraum
- geeignet für hochdynamische Anwendungen

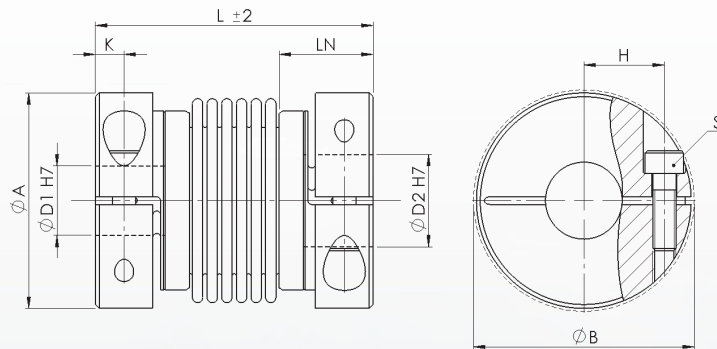
Characteristics / Options:

- Material: bellows made of stainless steel
hubs made of aluminium
- Temperature range: -30°C until +120°C
- contact surfaces have to be oil- and grease-free
- shaft tolerance should be within the fitting tolerance g6 or h7
- keyway acc. DIN 6885 optional
- easy mounting
- torsionally rigid
- backlash-free
- maintenance-free
- wear-resistant
- corrosion-resistant
- compensation of shaft offset
- low moment of inertia
- small installation space
- suitable for highly dynamic applications

Metallbalgkupplung mit Klemmnaben - Edelstahlausführung
 Metal Bellows Coupling with clamping hubs - stainless steel design

Abmessungen / Dimensions

- ØA - Außendurchmesser / Outside diameter
- ØB - Stördurchmesser / Clearance diameter
- ØD1/ØD2 - Bohrungsdurchmesser / Bore diameter
- L - Gesamtlänge / Overall length
- LN - Nabelnänge / Length of the clamping hub
- K - Grundabmessung / Reference dimension
- H - Grundabmessung / Reference dimension
- S - Spannschrauben / Clamping screw size



Technische Daten / Technical Data

- TKN - Drehmoment / Torque
- TA - Anziehmoment der Spannschraube / Installation torque per screw
- J - Massenträgheitsmoment / Moment of inertia
- CT - Drehfedersteife / Torsional stiffness
- ΔKr - max. radialer Versatz / max. parallel misalignment
- ΔKa - max. axialer Versatz / max. axial misalignment
- ΔKw - max. winkliger Versatz / max. angular misalignment
- n_{max} - max. Drehzahl / max. speed
- M - Masse / Weight

Bestellbeispiel / Ordering Example:

WK4-E/30	65	12	24	SX
Typ / Type	L	ØD1	ØD2	Option

Typ / Type	Abmessungen / Dimensions									Technische Daten / Technical Data							
	TKN	L	Ø A	ØD1/ØD2	LN	ØB	K	H	S	TA	J ¹	CT	Kr	Ka	Kw	n _{max}	M ¹
WK4-E	Nm	mm							ISO 4762	Nm	10 ⁻³ kg m ²	10 ³ Nm/rad	mm	mm	°	min ⁻¹	kg
18	18	63	45	8-25,4	19,5	47	5,5	17,5	M5	10	0,1	19	0,2	0,5	1,2	12800	0,4
		72									0,12	17	0,22	0,5	1,6	12800	0,4
30	30	65	54	10-30	24,5	56	7,5	20	M6	17	0,26	36	0,15	0,5	1,2	10300	0,6
		74									0,27	26	0,22	0,8	1,6	10300	0,6
60	60	79	65	12-35	32	67	11,5	24	M8	42	0,3	75	0,15	0,5	1,2	8700	1,2
		89									0,5	50	0,22	0,8	1,6	8700	1,4
80	80	90	80	14-42	38	84	11,5	28	M10	83	1,53	128	0,2	0,5	1,2	6900	1,6
		102									1,54	75	0,22	0,7	1,6	6900	1,6
150	150	92	80	14-42	38	84	11,5	28	M10	83	1,53	155	0,2	0,5	1,2	6900	1,6
		103									1,54	102	0,22	0,6	1,6	6900	1,6
200	200	101	90	20-43	38	93	12,5	31,5	M12	145	2,91	175	0,2	0,5	1,2	6400	2,4
		113									2,93	120	0,22	0,7	1,6	6400	2,5
300	300	103	109	24-60	37,5	110	12,5	35	M12	145	2,9	502	0,2	0,5	1,2	6000	5,9
		116									3	282	0,22	0,7	1,6	6000	6
500	500	111	119	35-60	41	122	14,8	42	M14	230	4,6	690	0,2	0,5	1,2	5000	6,8
		123									4,8	315	0,22	0,8	1,6	5000	7

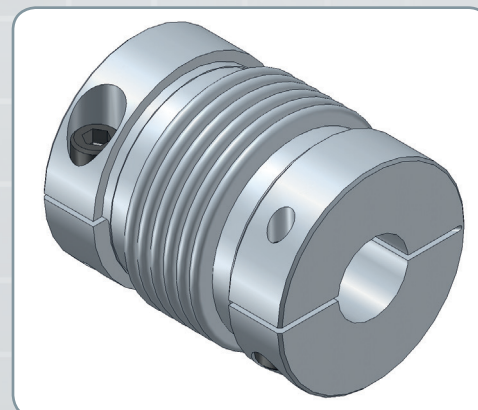
¹ Massenträgheitsmoment und Gewicht sind mit dem größten Bohrungsdurchmesser gerechnet.
 Moment of inertia and weight (mass) are calculated with reference to the largest bore size.

Eigenschaften / Optionen:

- Material: Balg aus rostfreiem Stahl
Naben aus Edelstahl - geschweißt
- Temperaturbereich: -30°C bis +250°C
- die Kontaktflächen müssen öl- und fettfrei sein
- die Wellentoleranz sollte innerhalb der Passungstoleranz g6 oder h7 liegen
- Passfedernut nach DIN 6885 wahlweise
- leichte Montage
- torsionsstief
- spielfrei
- wartungsfrei
- verschleißfrei
- korrosionsbeständig
- Ausgleich von Wellenversatz
- geringes Massenträgheitsmoment
- geringer Einbauraum
- geeignet für hochdynamische Anwendungen

Characteristics / Options:

- Material: bellows made of stainless steel
hubs made of stainless steel - welded
- Temperature range: -30°C until +250°C
- contact surface have to be oil- and grease-free
- shaft tolerance should be within the fitting tolerance g6 or h7
- keyway acc. DIN 6885 optional
- easy mounting
- torsionally rigid
- backlash-free
- maintenance-free
- wear-resistant
- corrosion-resistant
- compensation of shaft offset
- low moment of inertia
- small installation space
- suitable for highly dynamic applications



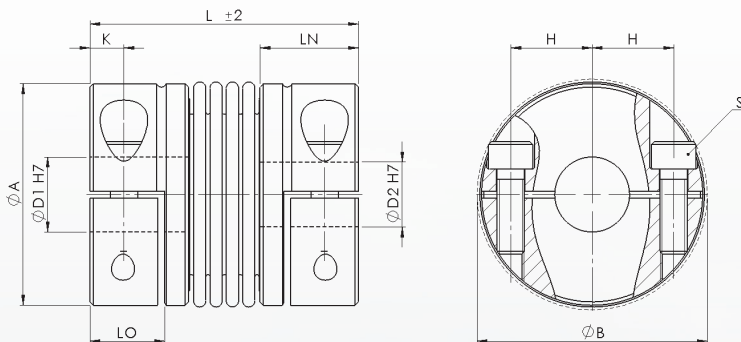
Metallbalgkupplung - Halbschalenausführung Metal Bellows Coupling - split clamping hubs

Abmessungen / Dimensions

- ØA - Außendurchmesser / Outside diameter
- ØB - Stördurchmesser / Clearance diameter
- ØD1/ØD2 - Bohrungsdurchmesser / Bore diameter
- L - Gesamtlänge / Overall length
- LN - Nabenlänge / Length of the clamping hub
- K - Grundabmessung / Reference dimension
- H - Grundabmessung / Reference dimension
- LO - Grundabmessung / Reference dimension
- S - Spanschrauben / Clamping screw size

Technische Daten / Technical Data

- TKN - Drehmoment / Torque
- TA - Anziehmoment der Spanschraube / Installation torque per screw
- J - Massenträgheitsmoment / Moment of inertia
- CT - Drehfedersteife / Torsional stiffness
- ΔKr - max. radialer Versatz / max. parallel misalignment
- ΔKa - max. axialer Versatz / max. axial misalignment
- ΔKw - max. winkelliger Versatz / max. angular misalignment
- n_{max} - max. Drehzahl / max. speed
- M - Masse / Weight

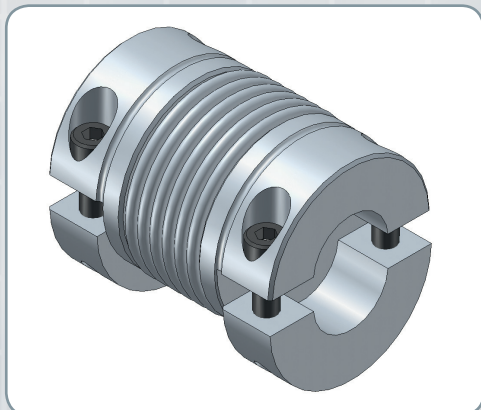


Bestellbeispiel / Ordering Example:

WK4-H/30	65	12	24	SX
Typ / Type	L	ØD1	ØD2	Option

Typ / Type	Abmessungen / Dimensions										Technische Daten / Technical Data								
	TKN	L	ØA	ØD1/ØD2	LO	LN	ØB	K	H	S	TA	J ¹	CT	Kr	Ka	Kw	n_{max}	M ¹	
WK4-H	Nm	mm								ISO 4762	Nm	kg cm ²	10 ³ Nm/rad	mm	mm	°	min ⁻¹	kg	
18	18	63	45	8-25,4	13,5	20,5	48	5,75	17,5	M5	10	0,51	19	0,2	0,5	1,2	12800	0,15	
		0,53										17						0,2	0,5
30	30	65	54	10-30	17	24,5	56	7,5	20	M6	17	1,1	36	0,1	0,4	1,2	10300	0,23	
		1,24										26						0,2	0,5
60	60	79	65	12-35	22	29	67	10	24	M8	42	3,17	75	0,1	0,4	1,2	8700	0,46	
		3,25										50						0,2	0,5
80	80	91	79	14-42	24	34	84	11,75	28	M10	83	8,34	128	0,2	0,4	1,2	6900	0,81	
		8,92										75						0,2	0,5
150	150	91	79	14-42	24	34	84	11,75	28	M10	83	8,34	155	0,2	0,5	1,2	6900	0,81	
		8,92										102						0,2	0,5
200	200	101	90	20-45	28	38	93	12,5	31,5	M12	145	14,48	175	0,2	0,4	1,2	6400	1,14	
		15,49										120						0,2	0,5
300	300	103	109	24-60	28	38	110	13	39	M12	145	30,38	502	0,2	0,4	1,2	6000	1,69	
		31,45										282						0,2	0,5
500	500	111	119	35-60	31,5	41,5	122	14,25	42	M14	230	45,89	690	0,2	0,5	1,2	5000	2,05	
		47,70										315						0,2	1

¹ Massenträgheitsmoment und Gewicht sind mit dem größten Bohrungsdurchmesser gerechnet.
Moment of inertia and weight (mass) are calculated with reference to the largest bore size.



Eigenschaften / Optionen:

- Material: Balg aus rostfreiem Stahl
Naben aus Aluminium
- Temperaturbereich: -30°C +120°C
- die Kontaktflächen müssen öl- und fettfrei sein
- die Wellentoleranz sollte innerhalb der Passungstoleranz g6 oder h7 liegen
- Passfedern nach DIN 6885 wahlweise
- Sonderausführung in Edelstahl wahlweise
- leichte Montage und Demontage
- torsionssteif
- spielfrei
- wartungsfrei
- verschleißfrei
- korrosionsbeständig
- Ausgleich von Wellenversatz
- geringes Massenträgheitsmoment
- geeignet für hochdynamische Anwendungen
- radiale Montage möglich
- geringer Einbauraum

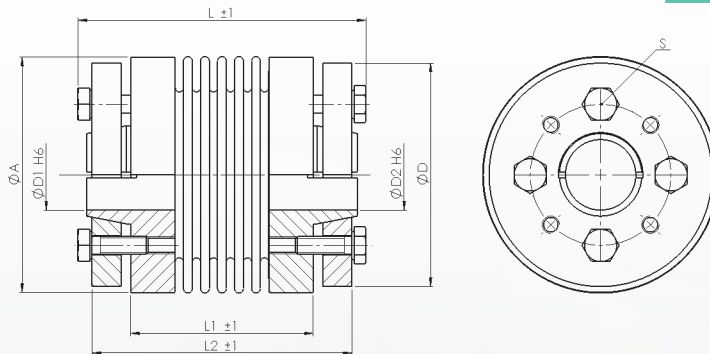
Characteristics / Options:

- Material: bellows made of stainless steel
hubs made of aluminium
- Temperature range: -30°C until +120°C
- contact surface have to be oil- and grease-free
- shaft tolerance should be within the fitting tolerance g6 or h7
- keyway acc. DIN 6885 optional
- special design in stainless steel optional
- easy mounting and demounting
- torsionally rigid
- backlash-free
- maintenance-free
- wear-resistant
- corrosion-resistant
- compensation of shaft offset
- low moment of inertia
- suitable for highly dynamic applications
- radial mounting possible
- small installation space

Miniatur-Metallbalgkupplung mit Außenkonus
 Mini Metal Bellows Coupling with conical taper clamping rings

Abmessungen / Dimensions

- ØA - Außendurchmesser / Outside diameter
- ØD1/ØD2 - Bohrungsdurchmesser / Bore diameter
- ØD - Nabendurchmesser / Bushing diameter
- L - Gesamtlänge / Overall length
- L1 - Grundabmessung / Reference dimension
- L2 - Grundabmessung / Reference dimension
- S - Spanschrauben / Clamping screw size



Technische Daten / Technical Data

- TKN - Drehmoment / Torque
- TA - Anziehmoment der Spanschraube / Installation torque per screw
- J - Massenträgheitsmoment / Moment of inertia
- CT - Drehfedersteife / Torsional stiffness
- ΔKr - max. radialer Versatz / max. parallel misalignment
- ΔKa - max. axialer Versatz / max. axial misalignment
- ΔKw - max. winkelliger Versatz / max. angular misalignment
- M - Masse / Weight

Bestellbeispiel / Ordering Example:

WK5-M/45	42	7	9	SX
Typ / Type	L	ØD1	ØD2	Option

Typ / Type	Abmessungen / Dimensions								Technische Daten / Technical Data						
	TKN	L	ØA	ØD1 / ØD2	L1	L2	ØD	S	TA	J ¹	CT	Kr	Ka	Kw	M ¹
WK5-M	Nm	mm						ISO 4017	Nm	g cm ²	Nm/rad	mm	mm	°	g
45	4,5	42	32	6-10	25	37	30	3x M3	1,3	64	7000	0,1	0,5	0,5	49
		50			33	45				95		0,05			65
100	10	48	40	8-14	29	43	38	4x M3	1,3	166	9050	0,1	0,75	0,5	77
		57			38	52				270		0,05			113

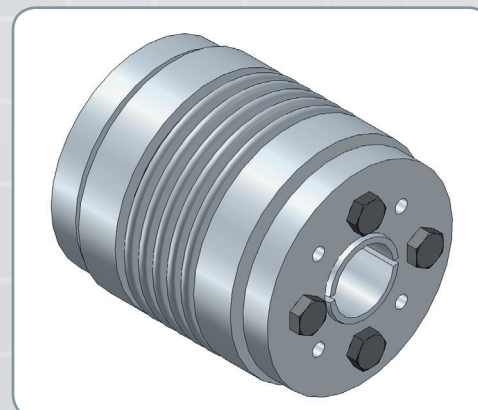
¹ Massenträgheitsmoment und Gewicht sind mit dem größten Bohrungsdurchmesser gerechnet.
 Moment of inertia and weight (mass) are calculated with reference to the largest bore size.

Eigenschaften / Optionen:

- Material: Balg aus rostfreiem Stahl
Nabe und Klemmring aus Aluminium
- Temperaturbereich: -30°C bis +120°C
- die Kontaktflächen müssen öl- und fettfrei sein
- die Wellentoleranz sollte innerhalb der Passungstoleranz g6 oder h7 liegen
- Sonderausführung in Edelstahl wahlweise
- leichte Montage
- torsionssteif
- spielfrei
- wartungsfrei
- verschleißfrei
- korrosionsbeständig
- Ausgleich von Wellenversatz
- geringes Massenträgheitsmoment
- höchste Rundlaufeigenschaften
- geeignet für hochdynamische Anwendungen
- hohe Wuchtgüte
- geeignet für hohe Drehzahlen

Characteristics / Options:

- Material: bellows made of stainless steel
hub, clamping ring made of aluminium
- Temperature range: -30°C until +120°C
- contact surface have to be oil- and grease-free
- shaft tolerance should be within the fitting tolerance g6 or h7
- special design in stainless steel optional
- easy mounting
- torsionally rigid
- backlash-free
- maintenance-free
- wear-resistant
- corrosion-resistant
- compensation of shaft offset
- low moment of inertia
- highest smooth-running properties
- suitable for highly dynamic applications
- high balance quality
- suitable for high speeds



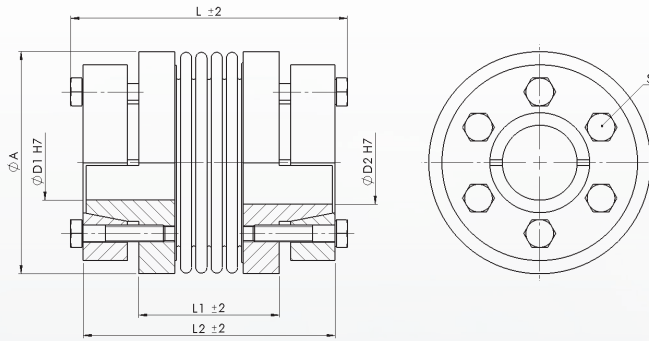
Metallbalgkupplung mit Außenkonus Metal Bellows Coupling with conical taper clamping rings

Abmessungen / Dimensions

- ØA - Außendurchmesser / Outside diameter
- ØD1/ØD2 - Bohrungsdurchmesser / Bore diameter
- L - Gesamtlänge / Overall length
- L1 - Grundabmessung / Reference dimension
- L2 - Grundabmessung / Reference dimension
- S - Spanschrauben / Clamping screw size

Technische Daten / Technical Data

- TKN - Drehmoment / Torque
- TA - Anziehungsmoment der Spanschraube / Installation torque per screw
- J - Massenträgheitsmoment / Moment of inertia
- CT - Drehfedersteife / Torsional stiffness
- ΔKr - max. radialer Versatz / max. parallel misalignment
- ΔKa - max. axialer Versatz / max. axial misalignment
- ΔKw - max. winkelliger Versatz / max. angular misalignment
- M - Masse / Weight



Bestellbeispiel / Ordering Example:

WK5/30	60	12	18	SX
Typ / Type	L	ØD1	ØD2	Option

Typ / Type	Abmessungen / Dimensions							Technische Daten / Technical Data						
	TKN	L	Ø A	ØD1/ØD2	L1	L2	S	TA	J ¹	CT	Kr	Ka	Kw	M ¹
WK5	Nm	mm					ISO 4017	Nm	10 ⁻³ kg m ²	10 ³ Nm/rad	mm	mm	°	kg
18	18	65	47	8-15	37	57	4 x M5	5,9	0,07	20	0,15	0,5	1,5	0,3
		73			45	65			0,08	16	0,2	0,5	2	0,31
30	30	60	56	12-20	30	52	6 x M5	5,9	0,12	38	0,15	0,6	1,5	0,43
		68			38	60			0,17	28	0,2	1	2	0,44
60	60	79	64	15-32	34	70	6 x M6	8,7	0,57	76	0,15	0,6	1,5	0,89
		89			44	80			0,57	50	0,2	1	2	0,90
80	80	97	82	20-35	48	88	6 x M6	15	1,42	128	0,2	0,5	1,5	1,63
		109			60	100			1,44	76	0,25	1	2	1,66
150	150	97	82	20-35	48	88	6 x M6	15	1,42	156	0,2	0,5	1,5	1,63
		109			60	100			1,44	106	0,25	1	2	1,66
200	200	98	90	20-42	50	89	6 x M6	15	1,5	176	0,2	0,5	1,5	1,8
		110			62	101			1,6	120	0,25	1	2	1,85
300	300	110	110	25-50	55	99	6 x M8	25	4,9	500	0,2	0,5	1,5	3,05
		120			65	109			5,0	285	0,25	1	2	3,09
500	500	125	122	35-55	60	113	6 x M8	36	8,3	680	0,2	0,5	1,5	4,39
		135			70	123			8,5	320	0,25	1	2	4,45
800	800	182	157	50-70	92	166	6 x M12	85	35,6	760	0,2	0,8	1,8	10,88
1400	1400	182	157	50-70	92	166	6 x M12	115	35,6	850	0,2	0,8	1,8	10,88
3000	3000	182	150	55-75	92	166	6 x M12	125	35,6	2910	0,2	0,8	1,5	10,88
5000	5000	240	210	60-90	140	219	6 x M16	210	165,2	4900	0,2	0,8	1,5	30,4

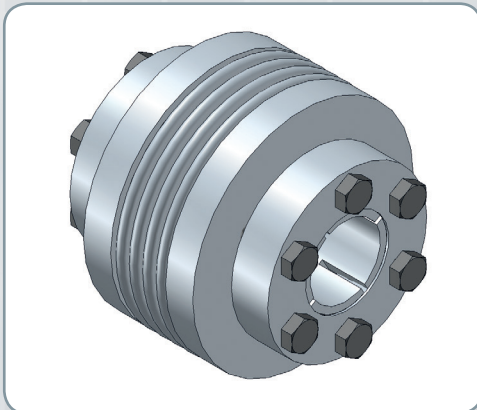
¹ Massenträgheitsmoment und Gewicht sind mit dem größten Bohrungsdurchmesser gerechnet.
Moment of inertia and weight (mass) are calculated with reference to the largest bore size.

Eigenschaften / Optionen:

- Material: Balg aus rostfreiem Stahl
Nabe und Klemmring aus Stahl
- Temperaturbereich: -30°C bis +120°C
- ab Gr. 800 -30°C bis +250°C, geschweißt
- die Kontaktflächen müssen öl- und fettfrei sein
- die Wellentoleranz sollte innerhalb der Passungstoleranz g6 oder h7 liegen
- Sonderausführung in Edelstahl wahlweise
- leichte Montage
- leichte Demontage durch selbstlösenden Klemmring
- torsionssteif
- spielfrei
- wartungsfrei
- verschleißfrei
- Ausgleich von Wellenversatz
- geringes Massenträgheitsmoment
- höchste Rundlaufeigenschaften
- geeignet für hochdynamische Anwendungen
- hohe Wuchtgüte

Characteristics / Options:

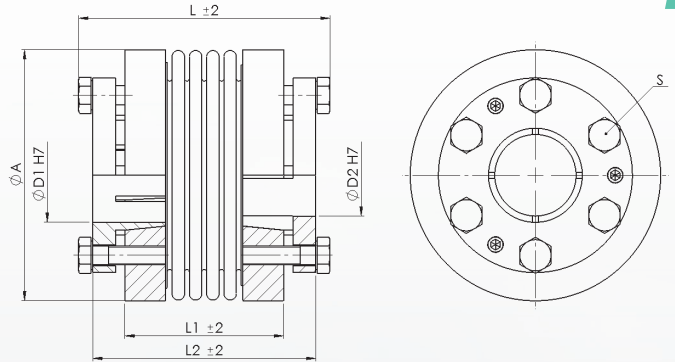
- Material: bellows made of stainless steel
hub and clamping ring made of steel
- Temperature range: -30°C until +120°C
- starting from size 800 -30°C until +250°C, welded
- contact surface have to be oil- and grease-free
- shaft tolerance should be within the fitting tolerance g6 or h7
- special design in stainless steel optional
- easy mounting
- easy demounting by self-releasing clamping ring
- torsionally rigid
- backlash-free
- maintenance-free
- wear-resistant
- compensation of shaft offset
- low moment of inertia
- highest smooth-running properties
- suitable for highly dynamic applications
- high balance quality



Metallbalgkupplung mit Innenkonus
 Metal Bellows Coupling with taper bushings

Abmessungen / Dimensions

- ØA - Außendurchmesser / Outside diameter
- ØD1/ØD2 - Bohrungsdurchmesser / Bore diameter
- L - Gesamtlänge / Overall length
- L1 - Grundabmessung / Reference dimension
- L2 - Grundabmessung / Reference dimension
- S - Spanschrauben / Clamping screw size



Technische Daten / Technical Data

- TKN - Drehmoment / Torque
- TA - Anziehmoment der Spanschraube / Installation torque per screw
- J - Massenträgheitsmoment / Moment of inertia
- CT - Drehfedersteife / Torsional stiffness ΔKr - max. radialer Versatz / max. parallel misalignment
- ΔKa - max. axialer Versatz / max. axial misalignment
- ΔKw - max. winkelliger Versatz / max. angular misalignment
- M - Masse / Weight

Bestellbeispiel / Ordering Example:

WK6/30	53	16	18	SX
Typ / Type	L	ØD1	ØD2	Option

Typ / Type	Abmessungen / Dimensions							Technische Daten / Technical Data						
	TKN	L	Ø A	ØD1/ØD2	L1	L2	6x S ISO 4017	TA	J ¹	CT	Kr	Ka	Kw	M ¹
WK6	Nm	mm						Nm	kg cm ²	10 ³ Nm/rad	mm	mm	°	kg
18	18	62	47	8-17	42,5	56,6	M4	4	0,5	20	0,15	1	1,5	0,2
		70			50	63,7			0,51	16	0,2	1	2	0,21
30	30	53	53	12-20	33,6	46,6	M4	4,5	0,76	38	0,15	1	1,5	0,24
		61			42	55			0,91	28	0,2	1	2	0,27
60	60	62	64	12-25	34	53	M6	8,5	2,22	76	0,15	1	1,5	0,46
		73			45	64			2,47	50	0,2	1	2	0,48
80	80	79	80	20-35	50	70	M6	10	6,52	128	0,2	1	1,5	0,82
		90			60	81			7,1	76	0,25	1	2	0,87
150	150	79	80	20-35	50	70	M6	15	6,52	156	0,2	1	1,5	0,82
		90			60	81			7,1	106	0,25	1	2	0,87
200	200	79	90	20-42	50	70	M6	15	8,46	176	0,2	1	1,5	0,92
		92			63	84			9,46	120	0,25	1	2	0,94
300	300	90	110	25-50	53,3	78,2	M8	17	25,79	500	0,2	1	1,5	1,82
		103			65	91			28,49	285	0,25	1	2	1,86
500	500	103	122	30-55	65,2	91	M8	25	42,04	690	0,2	1	2	2,34
		113			71	101			44,22	320	0,25	1	2	2,40
800	800	170	157	30-70	108	148	M16	45	283,53	760	0,2	1	1,8	9,69
1400	1400	170	157	30-70	108	148	M16	80	283,53	850	0,2	1	1,8	9,69
3000	3000	170	150	30-75	108	148	M16	115	324,51	2910	0,2	1	1,5	10,23
5000	5000	202	210	60-85	140	180	M16	210	1147,4	4900	0,2	1	1,5	20,92

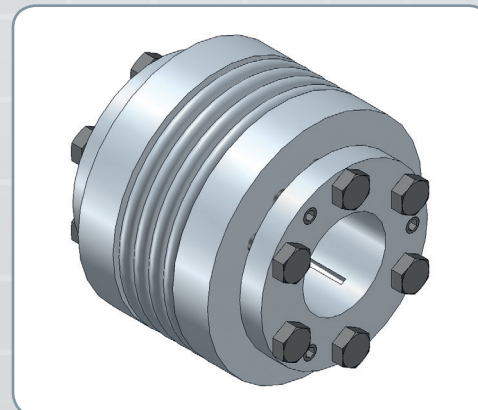
¹ Gewicht ist mit dem größten Bohrungsdurchmesser gerechnet.
 Weigth (mass) is calculated with reference to the largest bore size.

Eigenschaften / Optionen:

- Material: Balg aus rostfreiem Stahl
 Konusbuchse aus Stahl
 Konusaufnahme aus Aluminium
 (ab Gr.800 aus Stahl)
- Temperaturbereich: -30°C bis +120°C
- ab Gr. 800 -30°C bis +250°C, geschweißt
- die Kontaktflächen müssen öl- und fettfrei sein
- die Wellentoleranz sollte innerhalb der Passungstoleranz g6 oder h7 liegen
- Sonderausführung in Edelstahl wahlweise
- leichte Montage
- torsionssteif
- spielfrei
- wartungsfrei
- verschleißfrei
- Ausgleich von Wellenversatz
- geringes Massenträgheitsmoment
- gute Rundlaufeigenschaften
- hohe Drehmomente
- geringe Rückstellkräfte

Characteristics / Options:

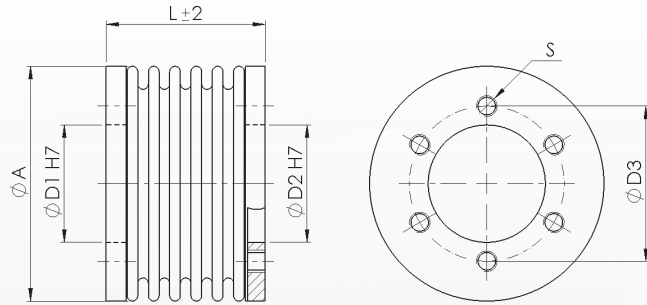
- Material: bellows made of stainless steel
 conical hub made of steel
 cone mount made of aluminium
 (starting from size 800 made of steel)
- Temperature range: -30°C until +120°C
- starting from size 800 -30°C until +250°C, welded
- contact surface have to be oil- and grease-free
- shaft tolerance should be within the fitting tolerance g6 or h7
- special design in stainless steel optional
- easy mounting
- torsionally rigid
- backlash-free
- maintenance-free
- wear-resistant
- compensation of shaft offset
- low moment of inertia
- good smooth-running properties
- high torque
- small restoring force



Metallbalgkupplung - Flanschausführung Metal Bellows Coupling - flange mounting

Abmessungen / Dimensions

- ØA - Außendurchmesser / Outside diameter
- ØD1/ØD2 - Bohrungsdurchmesser / Bore diameter
- ØD3 - Teilkreisdurchmesser / Pitch circle diameter
- L - Gesamtlänge / Overall length
- S - Gewindebohrung / Threaded hole size



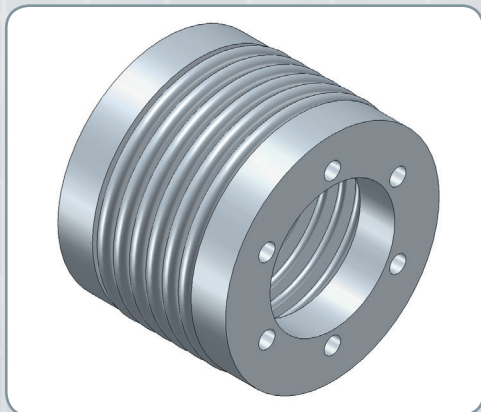
Technische Daten / Technical Data

- TKN - Drehmoment / Torque
- J - Massenträgheitsmoment / Moment of inertia
- CT - Drehfedersteife / Torsional stiffness
- ΔKr - max. radialer Versatz / max. parallel misalignment
- ΔKa - max. axialer Versatz / max. axial misalignment
- ΔKw - max. winkelliger Versatz / max. angular misalignment
- M - Masse / Weight

Bestellbeispiel / Ordering Example:

WK7/80	50	50	SX
Typ / Type	L	ØD1 / ØD2	Option

Typ / Type	Abmessungen / Dimensions						Technische Daten / Technical Data					
	TKN	L	Ø A	ØD1/ØD2	ØD3	6x S	J	CT	Kr	Ka	Kw	M
WK7	Nm	mm					10 ⁻³ kg m ²	10 ³ Nm/rad	mm	mm	°	kg
18	18	36	46	22	31	M5	0,044	20	0,15	0,5	1,5	0,06
		44					0,048	16	0,25	0,5	2	0,06
30	30	30	53	28	37	M5	0,085	38	0,15	0,6	1,5	0,12
		38					0,095	28	0,2	1	2	0,12
60	60	41	64	38	46	M6	0,198	76	0,15	0,6	1,5	0,19
		51					0,22	50	0,2	1	2	0,19
80	80	50	82	50	62	M6	0,45	128	0,2	0,5	1,5	0,36
		61					0,5	76	0,25	1	2	0,36
150	150	51	82	50	62	M6	0,45	156	0,2	0,5	1,5	0,36
		62					0,5	105	0,25	1	2	0,36
200	200	51	90	50	62	M6	0,85	176	0,2	0,5	1,5	0,48
		63					0,9	120	0,25	1	2	0,48
300	300	54	110	65	80	M8	1,8	500	0,2	0,5	1,5	0,59
		66					1,9	285	0,25	1	2	0,59
500	500	62	122	70	94	M8	2,3	685	0,2	0,5	1,5	0,88
		72					2,4	320	0,25	1	2	0,88
800	800	131	157	85	110	M16	10,8	760	0,2	0,8	1,8	3,74
1400	1400	131	157	85	110	M16	10,8	850	0,2	0,8	1,8	3,73
3000	3000	136	157	85	110	M16	10,8	2910	0,2	0,8	1,5	3,90
5000	5000	140	210	100	130	M16	63,3	4900	0,2	0,8	1,5	7,5



Eigenschaften / Optionen:

- Material: Balg aus rostfreiem Stahl
Naben aus Aluminium
(ab Gr. 800 aus Stahl)
- Temperaturbereich: -30°C bis +120°C
- ab Gr. 800 -30°C bis +250°C, geschweißt
- die Wellentoleranz sollte innerhalb der Passungstoleranz g6 oder h7 liegen
- Sonderausführung in Edelstahl wahlweise
- leichte Montage
- torsionssteif
- spielfrei
- wartungsfrei
- verschleißfrei
- korrosionsbeständig
- Ausgleich von Wellenversatz
- geringes Massenträgheitsmoment
- geeignet für hochdynamische Anwendungen
- besonders geeignet für direkten Flanschanbau
- Zentrierung über Innenpassung

Characteristics / Options:

- Material: bellows made of stainless steel
hubs made of aluminium (starting from size 800 made of steel)
- Temperature range: -30°C until +120°C
- starting from size 800 -30°C until +250°C, welded
- shaft tolerance should be within the fitting tolerance g6 or h7
- special design in stainless steel optional
- easy mounting
- torsionally rigid
- backlash-free
- maintenance-free
- wear-resistant
- corrosion-resistant
- compensation of shaft offset
- low moment of inertia
- suitable for highly dynamic applications
- especially suitable for direct flange mounting
- centering via interior fit



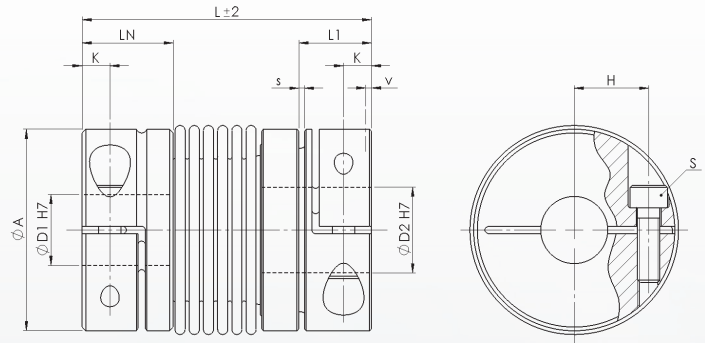
Metallbalgkupplung - steckbar mit Klemmnabe
 Metal Bellows Coupling - pluggable with clamping hub

Abmessungen / Dimensions

- ØA - Außendurchmesser / Outside diameter
- ØD1/ØD2 - Bohrungsdurchmesser / Bore diameter
- L - Gesamtlänge / Overall length
- LN - Nabenlänge / Length of the clamping hub
- L1 - Grundabmessung / Basic dimension
- s - Abstand / Space
- K - Grundabmessung / Basic dimension
- H - Grundabmessung / Basic dimension
- S - Spannschrauben / Clamping screw size
- v - Vorspannung / Preload distance

Technische Daten / Technical Data

- TKN - Drehmoment / Torque
- TA - Anziehmoment der Spannschraube / Installation torque per screw
- J - Massenträgheitsmoment / Moment of inertia
- CT - Drehfedersteife / Torsional stiffness
- CR - Radialfedersteife / Radial spring stiffness
- CA - Axialfedersteifigkeit / Axial spring stiffness
- ΔKr - max. radialer Versatz / max. parallel misalignment
- ΔKa - max. axialer Versatz / max. axial misalignment
- ΔKw - max. winkelliger Versatz / max. angular misalignment
- n_{max} - max. Drehzahl / max. speed
- M - Masse / Weight



Bestellbeispiel / Ordering Example:

WK8/30	78	15	20	SX
Typ / Type	L	ØD1	ØD2	Option

Typ / Type	Abmessungen / Dimensions											Technische Daten / Technical Data											
	TKN	L	ØA	ØD1	ØD2	LN	L1	s	V	K	H	S ISO 4762	TA	J ¹	CT	CR	CA	Kr	Ka	Kw	n _{max}	M ¹	
WK8	Nm	mm										Nm	10 ⁻³ kg m ²	10 ³ Nm/rad	N/mm	N/mm	mm	mm	mm	mm	°	min ⁻¹	kg
4,5	4,5	48	32,5	6-16	5-14	13	13	1	0,7	4,5	11,5	M4	5	0,01	6,5	442	46	0,1	0,3	1,5	15000	0,06	
		56												4,1	106	28	0,2	0,5	2	0,07			
10	10	54	40	6-22	5-18	14	13	1	1	4,7	15,5	M4	5	0,02	8,1	358	45	0,2	0,4	1,5	15000	0,09	
		64												6,8	190	33	0,3	0,6	2	0,12			
18	18	62	45	8-25	10-21	20,5	13	1	0,5-1,0	5,75	17,5	M5	10	0,04	19	203	50	0,2	0,5	1,5	12700	0,12	
		69												17	82	38	0,2	0,5	1,5	0,15			
30	30	70	54	10-30	10-23	24,5	19,5	1,5	0,5-1,0	7,5	20	M6	17	0,12	36	720	50	0,1	0,5	1	10200	0,27	
		78												26	222	29	0,2	0,8	1,5	0,28			
60	60	84	65	12-35	12-30	29	25,5	1,5	0,5-1,5	10	24	M8	42	0,33	75	1120	90	0,1	0,5	1	8700	0,5	
		94												50	335	52	0,2	0,8	1,5	0,52			
80	80	95	79	14-42	14-38	34	26	1,5	0,5-1,5	11,75	28	M10	83	0,78	135	1400	85	0,2	0,5	1	6800	0,79	
		105												85	450	55	0,2	0,7	1,5	0,83			
150	150	95	79	14-42	14-38	34	26	2	0,5-1,5	11,8	28	M10	83	0,78	150	1900	145	0,2	0,5	1	6800	0,79	
		105												100	580	85	0,3	0,6	1,5	0,96			
200	200	105	90	20-45	20-40	38	31,5	1,5	0,5-1,5	12,5	31,5	M12	145	1,47	170	2400	145	0,2	0,5	1	6300	1,16	
		117												115	460	82	0,3	0,7	1,5	1,24			
300	300	110	109	24-60	24-55	38	32	2	0,5-1,5	13	35	M12	145	3,2	500	6250	280	0,2	0,5	1	5900	1,8	
		121												280	1450	145	0,2	0,8	1,5	1,85			
500	500	126	119	35-60	36-60	41,5	39	2	0,5-2,0	14,75	42	M14	230	5,0	685	8100	100	0,2	0,5	1	4900	2,25	
		137												315	1000	85	0,2	0,9	1,5	2,3			

¹ Massenträgheitsmoment und Gewicht sind mit dem größten Bohrungsdurchmesser gerechnet.
 Moment of inertia and weight (mass) are calculated with reference to the largest bore size.

Eigenschaften / Optionen:

- Material: Balg aus rostfreiem Stahl
Naben aus Aluminium
- Temperaturbereich: -30°C bis +120°C
- die Wellentoleranz sollte innerhalb der Passungstoleranz g6 oder h7 liegen
- Sonderausführung in Edelstahl wahlweise
- leichte Montage
- torsionssteif
- spielfrei
- wartungsfrei
- verschleißfrei
- hohe Leistungsdichte
- axial steckbar

Characteristics / Options:

- Material: bellows made of stainless steel
hubs made of aluminium
- Temperature range: -30°C until +120°C
- shaft tolerance should be within the fitting tolerance g6 or h7
- special design in stainless steel optional
- easy mounting
- torsionally rigid
- backlash-free
- maintenance-free
- wear-resistant
- hohe Leistungsdichte
- axial pluggable

